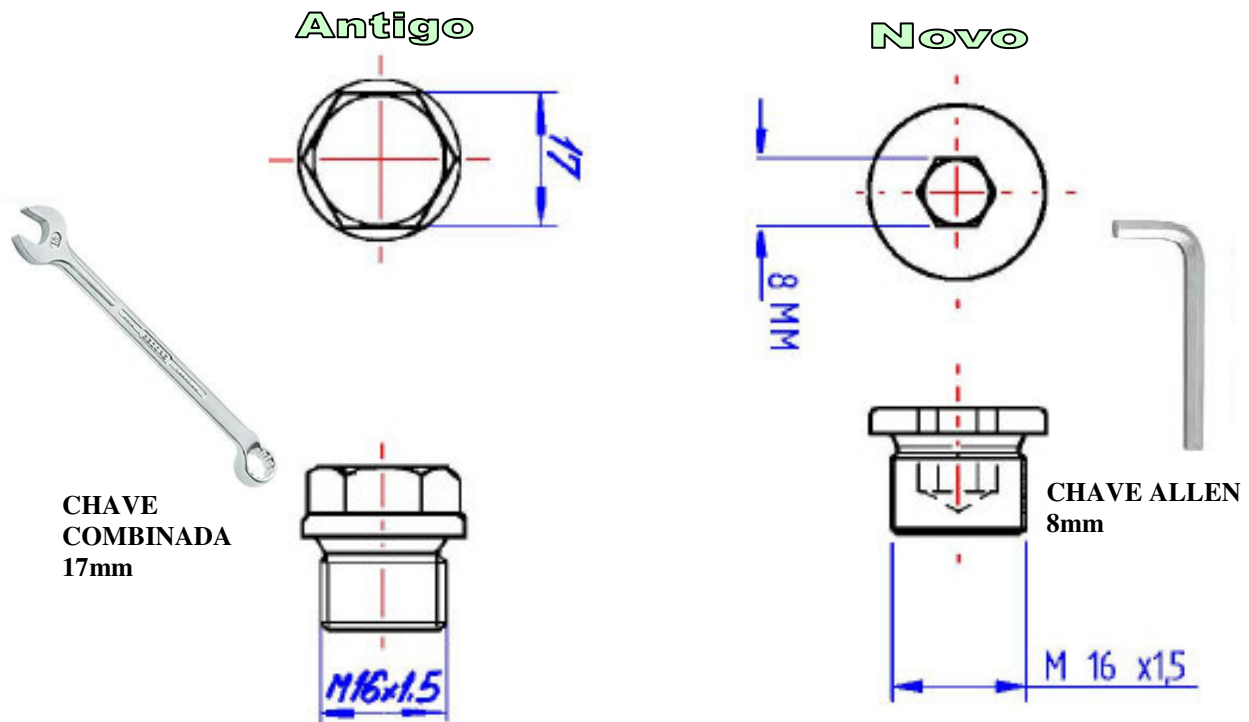


REF.: " MODIFICAÇÃO DOS PLUG'S DE DRENO DOS TRATORES "

Informamos que alteramos os **Plugs** de drenagem que equipam todos os modelos de tratores fabricados pela Agritech Lavrale S.A.

Este procedimento visa unificar e facilitar a manutenção de todo o conjunto.



Implantação a partir dos tratores relacionados ao lado:
(Gravado próximo à TDF)

Modelo	Nº de Série
1030	<u>522M0006</u>
1050	<u>512M0012</u>
1145	<u>601M0028</u>
1155	<u>611M0007</u>
1175	<u>711M0011</u>
2060	<u>572M0006</u>

Nº	CÓDIGO ANTIGO	QTD	INTERCAMBIAVEL	CÓDIGO ATUAL	DESCRIÇÃO	QTD
1	YB40T.14252	1	←	YA70.14250	PLUG DRENO	1

Pós vendas
Agritech Lavrale S.A.

REF.: " MODIFICAÇÃO DOS PLUG'S DE DRENO DOS TRATORES "

Os tratores da linha 1100 e 1175 foram alterados, sendo que o Plug de Dreno do óleo do Motor não foi alterado permanecendo o parafuso sextavado de 17mm.

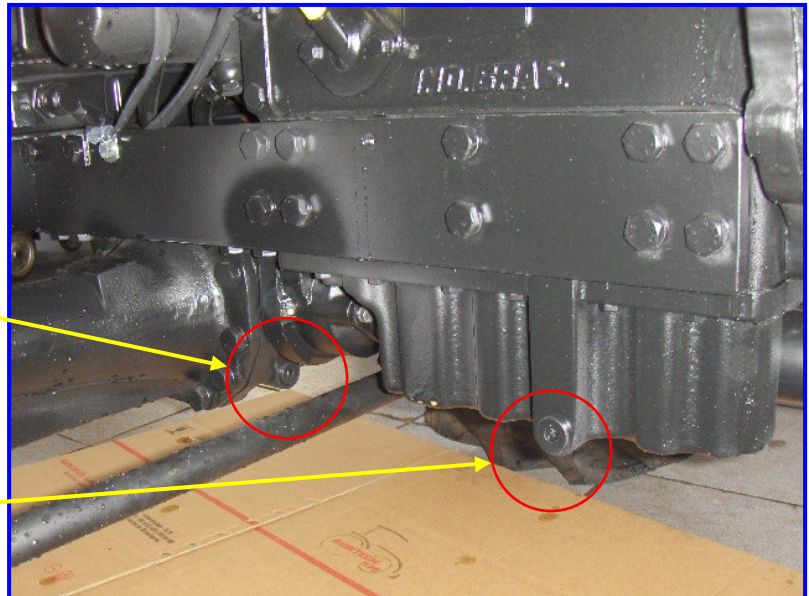
Os tratores da linha 1000 (Motor BTB) foram alterados, inclusive o Plug de dreno do óleo de Motor.

Os tratores da linha 2000 foram alterados apenas no sistema de eixo dianteiro, sendo assim os demais Plugs não sofreram alterações.

**Plugs Tratores da
Linha 1000**

PLUG EIXO DIANTEIRO

PLUG DO MOTOR



PLUG DA CX. TRANSMISSÃO

PLUG DA CX. ENGRENAGENS

